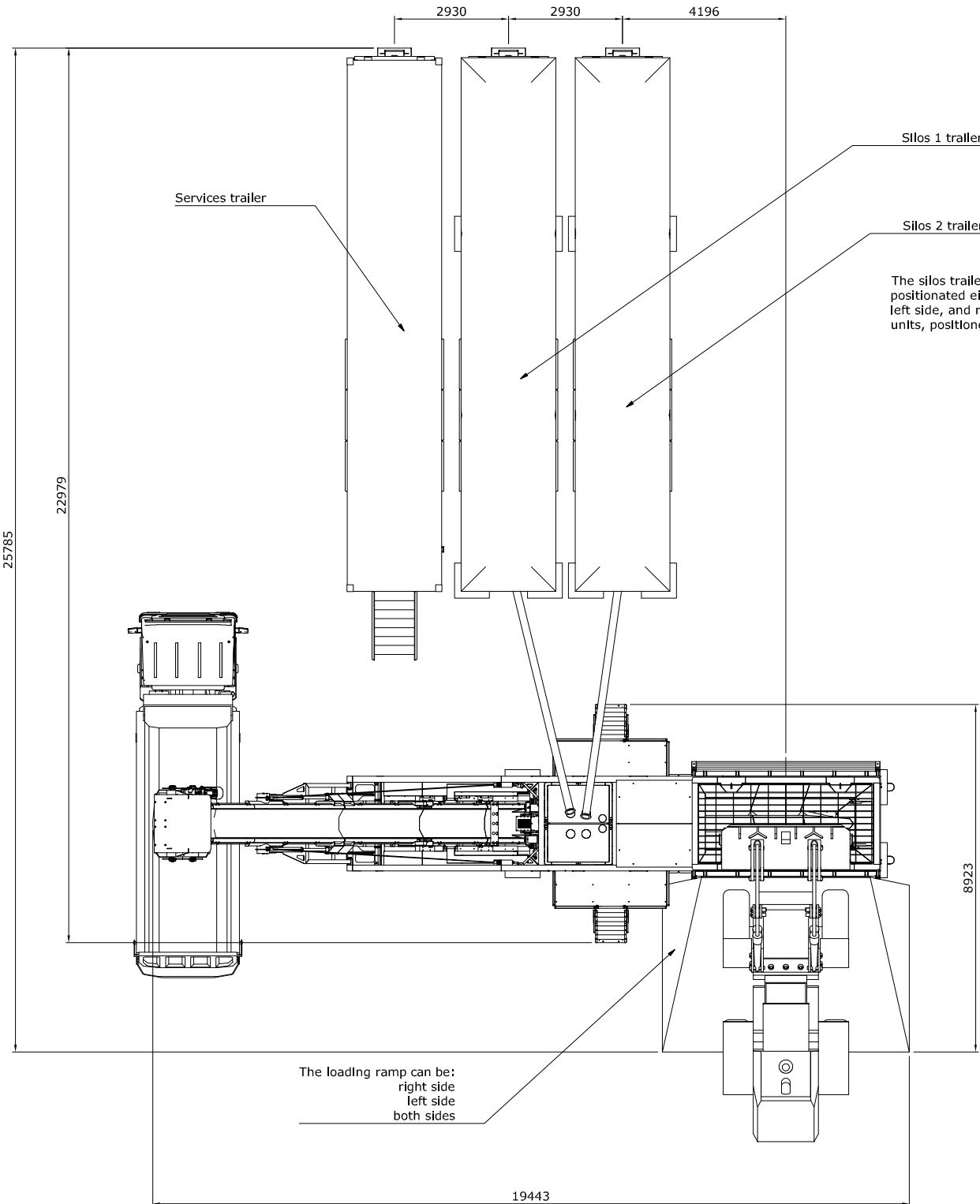
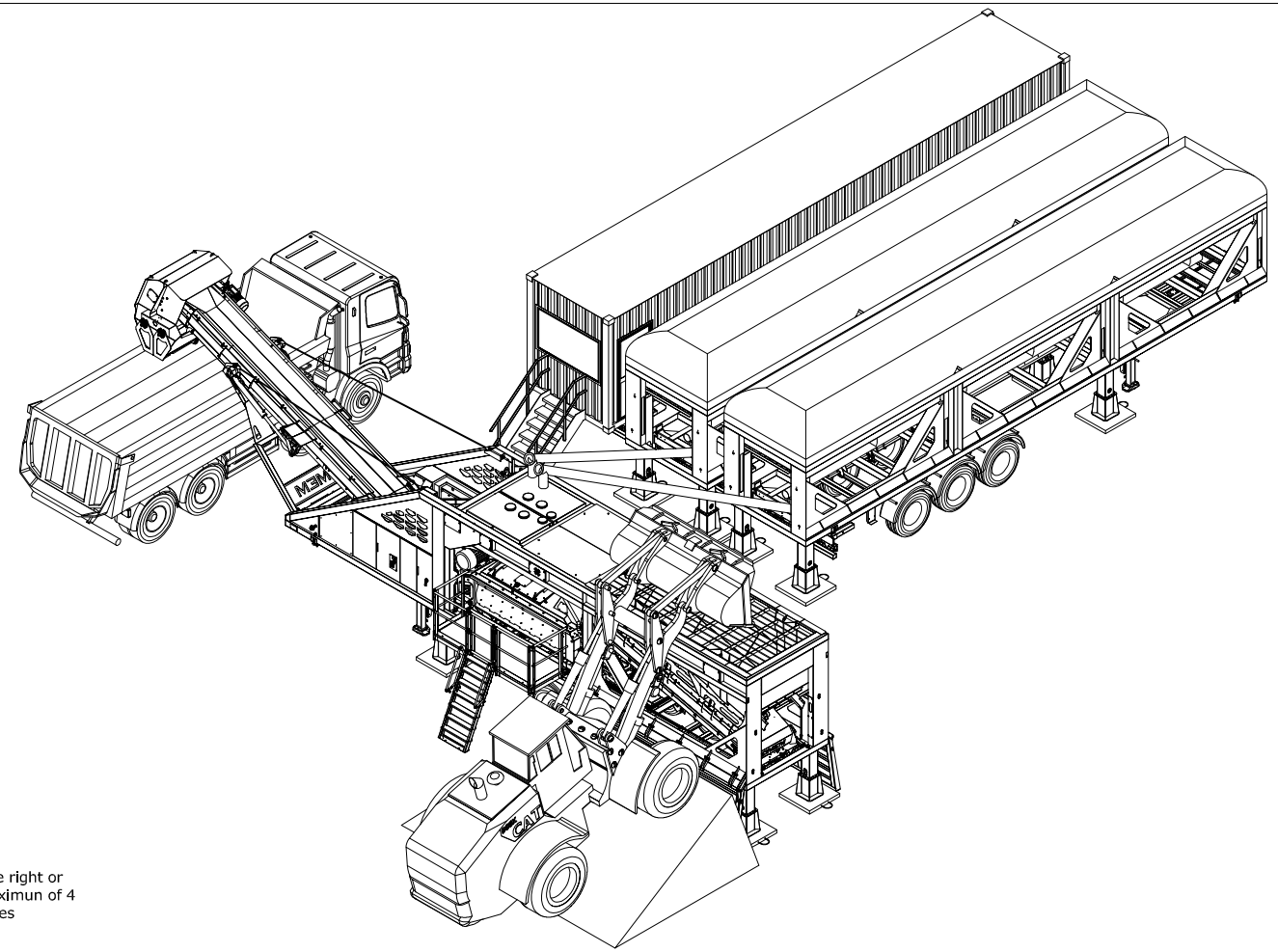
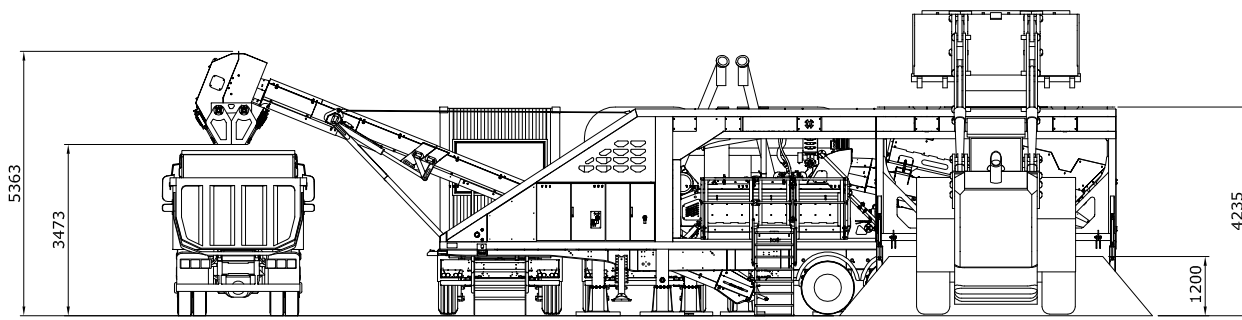


BISON 250

BASIC CONFIGURATION

Ciente: Customer:		Commissa: Job N°:	
Disegnato: Drawn by: DGironda	Data: Date: 29/04/2019	Controllato: Checked by: DGironda	Data: Date: ---
<small> SCALE: SCALE DI PRESSIONE SECONDO ISE EN 60918 SCALE: SCALE OF PRESSURE ACCORDING TO ISE EN 60918 </small>		Scala: Scale: 1:100	Foglio: Sheet: 1
SIMEM Viale dell'Industria, 24 37046 MINEBBE (VR) - ITALY Tel: +39 0442 640014 Fax: +39 0442 640273 e-mail: info@simem.com		Descrizione: BISON 250 - Disegni preliminari per Off. Comm.le PLANT LAYOUT Dis. N°: BMAX00001 Rev. N°: 0	

Il presente disegno è di proprietà SIMEM. E' vietata qualsiasi copia o riproduzione non autorizzata. It's forbidden to make any copies or reproduction without authorisation.



Silos 1 trailer

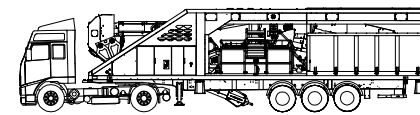
Silos 2 trailer

Services trailer

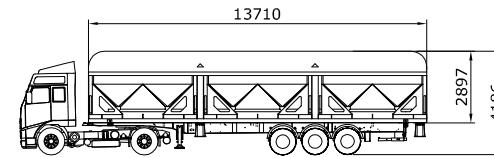
The silos trailers can be positioned either on the right or left side, and reach a maximum of 4 units, positioned 2 on sides

The loading ramp can be:
right side
left side
both sides

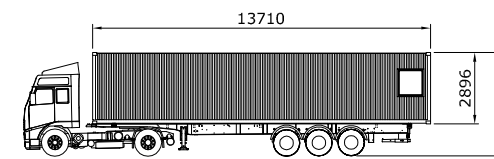
TRANSPORT MODULES



Mixer trailer



Silos trailer (from 1 to 4) option



Services trailer option

BISON 500

BASIC CONFIGURATION

Projetto da: Design by:	Matr. n°: 22/05/2015	Modificato da: S.Petremella	Verificato da: 05/10/2016	Quantità: ###	Peso Kg Weight lb
SIMEM Viale dell'Industria, 24 37046 MINEBBE (VR) - ITALY Tel: +39 0442 640014 Fax: +39 0442 640273 e-mail: info@simem.com				Descrizione: BISON 500 PLANT LAYOUT Dis. N.: BMBX000001 Rev. N.: B	

Il presente disegno è di proprietà SIMEM. È vietata qualsiasi copia o riproduzione non autorizzata. It's forbidden to make any copies or reproductions without authorization.